



RACK CABINET

www.teratec.co.kr



(주)TERA TEC

J700 / SERVER & IDC RACK



- 코너다이캐스팅을 기본골조로 하여 Width, Depth 등 자유로운 규격변경이 가능함.
- SK서울사옥 구축 Model임.
- 시·구청 망 구축 Model임.
- 저렴한 가격에 비해 신뢰성 및 내구성이 아주뛰어남.
- 전·후 Door는 개구율의 최대화를 위하여 천공함.
- 상부 로고플레이트는 실크인쇄나 명판부착이 가능함.

Accessories Option



Monitor Panel



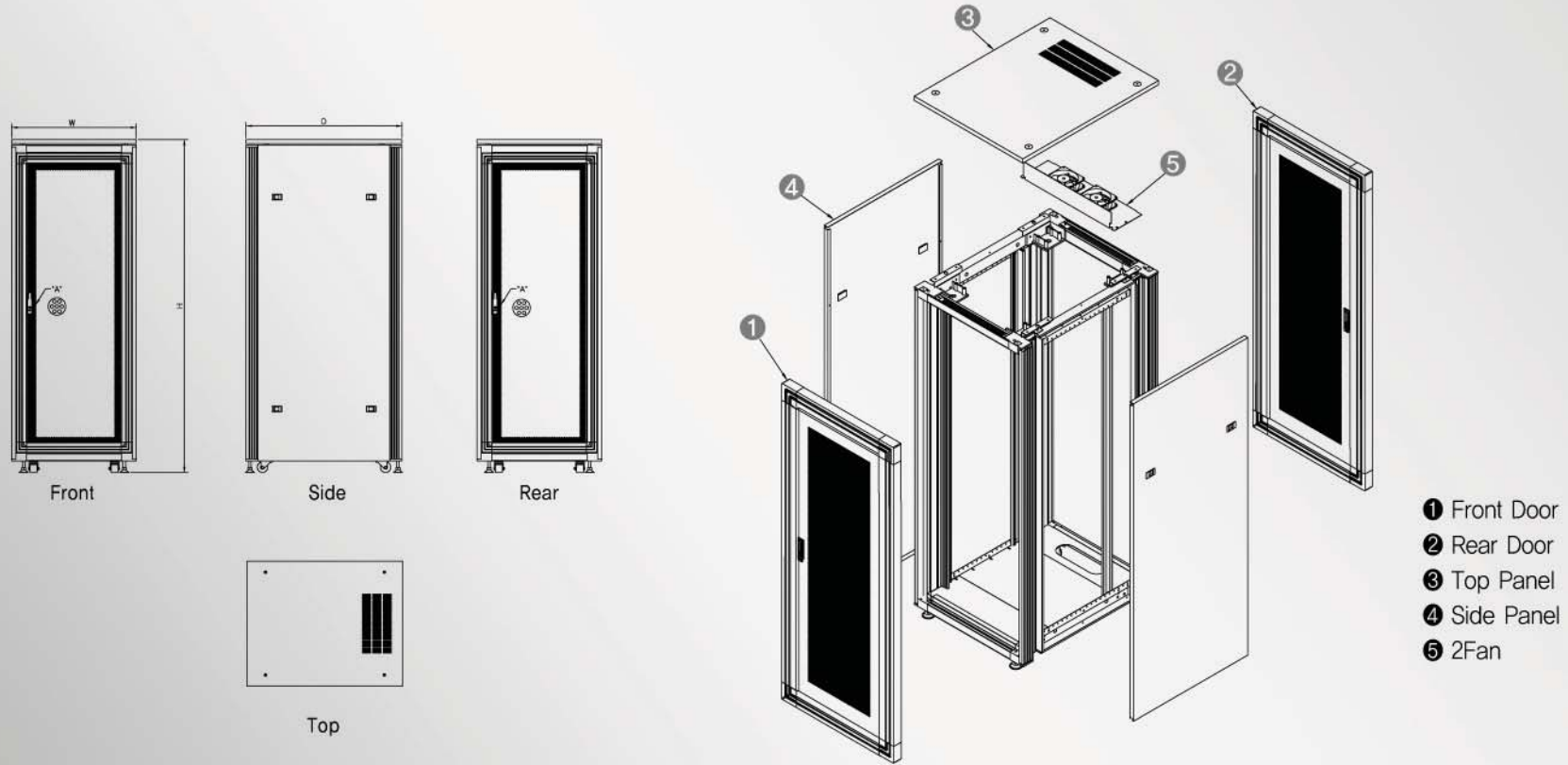
Slide Shelf



Shelf-C Type



Guide Angle



Dimension			Unit	Front Door		Rear Door	Side Panel		체결방식		Power unit		Fan unit		Shelf	Caster	Cable Bar
Height	Width	Depth		별집타공	강화유리	별집타공	Steel	별집타공	Slim Nut	Cage Nut	220V-10WAY (1ea)	Digital 220V-14Way	2 FAN (1ea)	4 FAN (1ea)	하중선반 (1ea)	2"우레탄 250kg/EA	AL압출
2200	600	1000	45	0	Option	0	0	Option	0	Option	0	Option	0	Option	0	0	0
2200	600	900	45	0	Option	0	0	Option	0	Option	0	Option	0	Option	0	0	0
2100	600	1000	42	0	Option	0	0	Option	0	Option	0	Option	0	Option	0	0	0
2100	600	900	42	0	Option	0	0	Option	0	Option	0	Option	0	Option	0	0	0
2000	600	1000	40	0	Option	0	0	Option	0	Option	0	Option	0	Option	0	0	0
2000	600	900	40	0	Option	0	0	Option	0	Option	0	Option	0	Option	0	0	0
1800	600	1000	36	0	Option	0	0	Option	0	Option	0	Option	0	Option	0	0	0
1800	600	900	36	0	Option	0	0	Option	0	Option	0	Option	0	Option	0	0	0
1000	600	1000	18	0	Option	0	0	Option	0	Option	0	Option	0	Option	0	0	0
1000	600	900	18	0	Option	0	0	Option	0	Option	0	Option	0	Option	0	0	0

J700 / 통신 · IBS RACK



- 코너다이캐스팅을 기본골조로 하여 Width, Depth 등 자유로운 규격변경이 가능함.
- KT표준랙 선정 Model임.
- 파워콤 가입자용 표준랙 선정 Model임.
- 가장 많이 보급되고있는 Standard Model로 망 구축에 적합한 Model임.
- 전면 Mount Frame의 자유로운 이동이 가능하므로 여유로운 전면공간.
- Data, Voice의 Cabling을 위한 다양한 Accessories를 공급함.
- Door의 탈부착이 용이하도록 설계함.

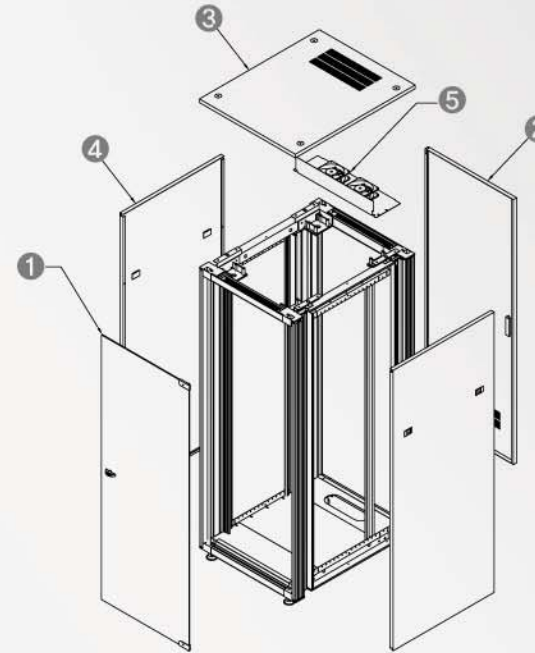
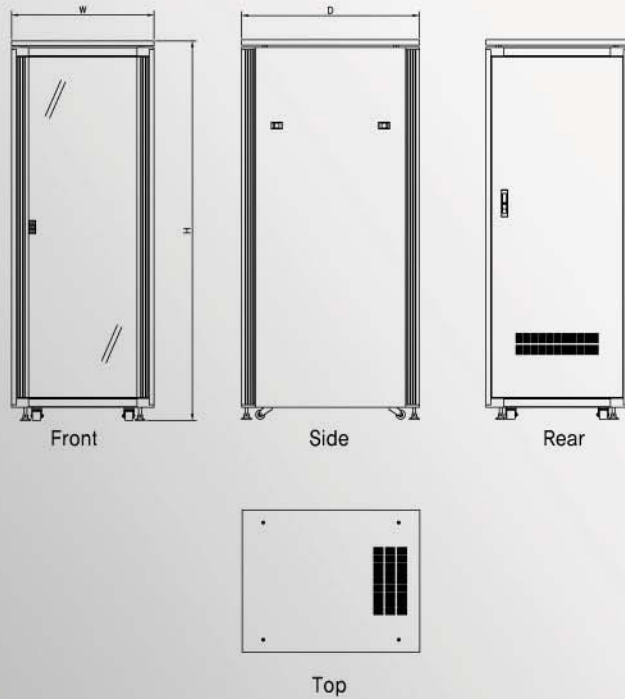
Front Door 선택사양



강화유리

아크릴

천공



- ① Front Door
- ② Rear Door
- ③ Top Panel
- ④ Side Panel
- ⑤ 2Fan

Dimension			Unit	Front Door		Rear Door	Side Panel	체결방식	Power unit	Fan unit		Shelf	Cable Bar	Caster	접지바	Slide Shelf	Monitor Panel
Height	Width	Depth		강화유리	벌집천공	Steel	Steel	Slim Nut	220V-10WAY	2 FAN	1 FAN	단독선반 (1ea)	AL압출 (3ea)	2°우레탄 160kg/EA			
2200	600	750	45	○	Option	○	○	○	10Way	○	Option	○	○	○	Option	Option	Option
2000	600	750	40	○	Option	○	○	○	10Way	○	Option	○	○	○	Option	Option	Option
1800	600	750	36	○	Option	○	○	○	10Way	○	Option	○	○	○	Option	Option	Option
1600	600	750	31	○	Option	○	○	○	8Way	○	Option	○	○	○	Option	Option	Option
1400	600	750	27	○	Option	○	○	○	8Way	○	Option	○	○	○	Option	Option	Option
1200	600	750	22	○	Option	○	○	○	6Way	○	Option	○	○	○	Option	Option	Option
1000	600	750	18	○	Option	○	○	○	6Way	○	Option	○	○	○	Option	Option	Option

J200 / MINI · HUB RACK



- 국제규격(IEC, DIN, EIA)을 준수한 설계로 장비설치에 호환성 용이함.
- 사무실 환경과의 조화를 고려한 디자인이며 내수성이 우수함.
- 허브, 라우터, 스위치등 소형장비에 탁월함.
- 협소한 공간에서의 적용 및 저렴한 가격으로 만족도 향상됨.

Dimension			Unit
Height	Width	Depth	
1000	600	600	18
750	600	600	13
515	580	500	9

J210 / 조립형 동단자 RACK

10/11



- 알루미늄 Main Frame 구조의 세련된 디자인임.
- 분해조립이 가능하여 설치용이함.
- 대량생산에 적합한 Model임.
- Door 개폐시 내부 형광등 자동 점멸됨.
- 수평형 구조로 설치작업이 용이함.
- 주문제작방식임.

J220 / 슬림형 동단자 RACK



- 협소한 공간에 최적임.
- L2, L3 Switch 장비장착부위와 패치판널장착부위를 구별함.
- 수직형구조로 설치작업이 용이함.
- 주문제작방식임.

SHELF&ANGLE



"A" Type Shelf

- 경하중장비 지지용
- 허용하중 : 30kg
- 재질 : SCP1 1.2T
- 표면처리 : 분체도장



"B" Type Shelf

- 장비와 장비사이의 간격의 최소화함.
- 허용하중 : 50kg
- 재질 : SCP1 2.0T
- 분체도장



"C" Type Shelf

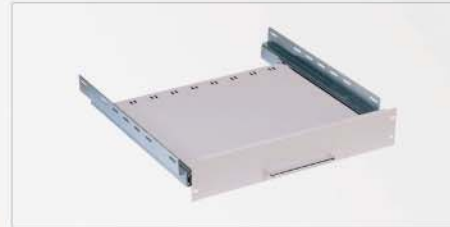
- 중하중장비 지지용
- 허용하중 : 90kg
- 재질 : SCP1 1.6T
- 표면처리 : 분체도장



Guide Angle

- 하중 장비 지지용으로 사용
- 허용하중 : 80kg 이내
- 재질 : SCP1 2.0T
- 표면처리 : 도금

KEYBOARD SHELF



Slide Shelf

- 일반 Keyboard용 선반
- 허용하중 : 20kg
- 재질 : SCP1 1.2T
- 표면처리 : 분체도장



Key Board Kit(1U)

- 1U 슬라이드방식
- Mini Mouse
- Mini Keyboard
- 표면처리 : 분체도장



Key Board Kit(2U)

- 2U슬라이드방식
- 인체공학적 설계
- 마우스 보관함이 별도로 설치되어있어 충분한 키보드 공간 확보
- 고급형 접이식 손잡이 부착
- 아이보리 분체도장

MONITOR PANEL



LCD Monitor Panel(고급형)

- 17", 19" LCD Monitor 부착용
- 전면 Cover 여닫이 가능
- 작업이 편리하도록 인체공학적으로 제작
- 재질 : SCP1 1.6T



LCD Monitor Panel(표준형)

- Lcd Monitor 부착용 Panel
- Monitor 규격에 맞게 주문제작형
- 재질 : SCP1 1.6T



고급형

- 10U Panel
- C Type 선반과 사용
- 재질 : SCP1 1.2T
- 표면처리 : 분체도장



Monitor Arm

- LCD Monitor를 랙 외부에 부착시 사용
- 모니터의 기울기를 손쉽게 맞출수 있음.
- 랙의 상부에 부착하여 사용

PRINTER TABLE / TOOL DRAWER



Printer Table

- 6U 슬라이드 방식
- 고급형 경첩을 이용한 접이식 전면판 제공
- 접이식 손잡이 제공
- Printer 규격에 맞게 주문 제작가능
- 랙 고정부(Mount Frame) 고강도 알루미늄 압출 Frame사용



Tool Drawer(표준형)

- 데이터 및 공구보관 서랍
- 허용하중 : 30kg
- 재질 : SCP1 1.2T
- 표면처리 : 분체도장



Tool Drawer(고급형)

- 3U 슬라이드 방식 , 4U 슬라이드 방식
- 전체 알루미늄 구조 (기동-알루미늄 압출)
- 접이식 손잡이 부착
- Key를 이용한 잠금장치



Cable Bar-Rear,Side

- 랙 후면 및 측면에 부착하여 케이블 정리에 사용
- 재질 : AL 5T



Free Cable Bar

- 케이블 여장용
- 광케이블 등 곡률반경에 민감한 케이블 정리용
- 재질 : 플라스틱



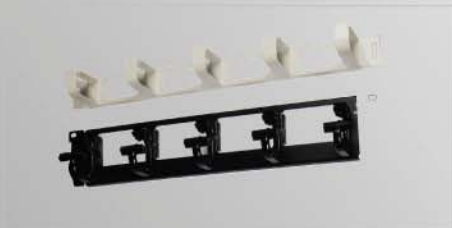
Cable Management Panel

- 19" 부착형 케이블여장용
- 플라스틱 Cover
- 미려한 외관



Wire Cable Bar

- 19" 부착형 케이블여장용.
- 재질 : Steel 봉 Type



Ring Run Panel

- 19" 부착형 케이블여장용.
- 1U, 2U 선택하여 사용.
- 플라스틱 링런을 부착하여 광케이블 정리에 탁월한 제품



Ring Run, 랙탱글

- 케이블여장용
- 랙 내부 수직으로 장착하여 케이블 정리에 사용



Mandrel

- 케이블 여장용
- 재질 : 플라스틱



여장알레, 새들

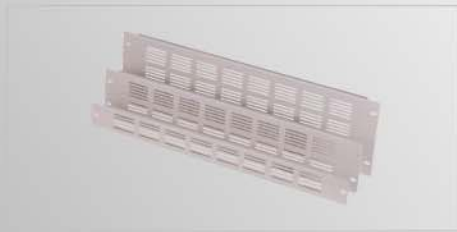
- UTP 케이블, 광케이블 등 각종 케이블을 안전하고 편리하게 정리할 수 있으며, 새들의 경우 Cable의 그룹별 관리가 용이하다.
- 재질 : 플라스틱

BLANK PANEL



Blank Panel-Steel

- 장비 장착후 빈공간 마감처리
- 재질 : SCP1 1.2T
- 표면처리 : 분체도장



V-Blank Panel

- 장비 장착후 빈공간 마감처리
- 재질 : SCP1 1.2T
- 표면처리 : 분체도장



Entry Panel

- 케이블 인입구
- 재질 : SCP1 1.2T
- 표면처리 : 분체도장



속판

- 배전 Panel
- 규격에 맞게 주문제작 가능

KEY, CASTER



Key, 경첩

- Rack의 전면Door, 후면 Door, Side Panel 등에 취부하여 사용



Caster

- Rack하단에 기본으로 장착하여 이동이 편리하도록 함
- 경하중 - 허브랙, 미니랙에 사용됨
- 중하중 - 표준랙, 서버랙, 방진랙 등에 사용
- 고하중 - 고객이 요구시 사용



Levelling Foot

- Rack 설치 후 수평조절기능
- 절연기능 수평조절대 Option



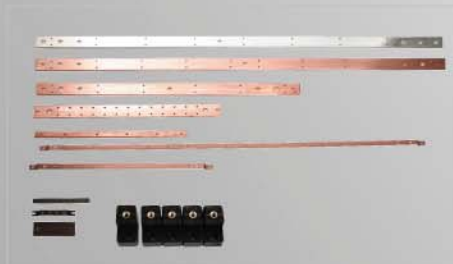
Bolt

- 랙에 사용되는 Bolt, Nut
- 슬립나인너트
- 케이지너트
- 플라스틱와사
- 랙볼트
- 서스볼트
- Eye Bolt
- 열반볼트



Hinge

- 랙 Door의 장착 및 탈착이 용이하도록 Spring Hinge 및 고정형 Hinge를 사용한다.
- 하단부 - 고정형 Hinge
- 상단부 - 스프링식 Hinge



접지바, 애자

- 사용 장비접지, 전원접지, 랙접지등 사용자의 환경에 맞게 협의 하여 제작함.
- 절연이 될 수 있도록 애자를 부착 하여 사용함.
- 재질 : Cu



Through, 110 Block

- 세대단자함, IDF, MDF에 주로 사용
- 사용공간 : 100P 110Block-2U, 50P 110Block-1U, Through-2U



110 Block Panel

- 100P, 200P, 300P 단자를 부착할 수 있는 Panel
- 민자형 Panel
- 재질 : SCP1 1.6T
- 표면처리 : 분체도장



Through Panel

- Through 부착에 사용
- 재질 : SCP1 1.6T
- 색상 : 아이보리, 검정



피뢰탄기반

- 구내 통신실내에 설치되며, 전화회선에 들어오는 썬지를 방지하기 위하여 사용



컨설팅 기반 하드웨어 전문기업 (주)TERA TEC